

ANTEO PRO-1

PNEU CONVENCIONAL PARA USO EM PIVÔ DE IRRIGAÇÃO



ANTEO

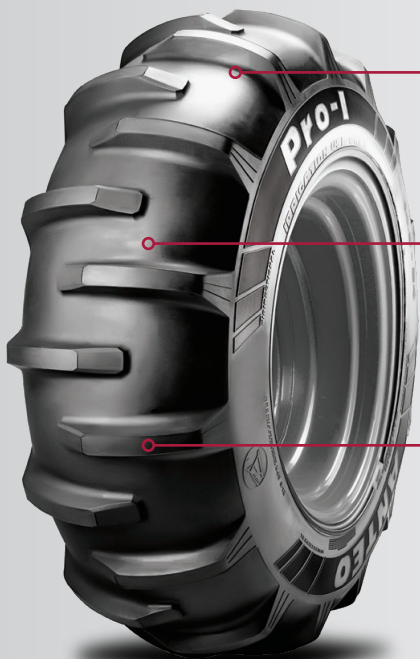
Uma Marca **PROMETEON**



Aplicação:

Pneu convencional, para uso exclusivo em pivôs de irrigação.

CARACTERÍSTICAS E BENEFÍCIOS



- **Maiores raios no fundo de barra:** maior proteção à laceração e picotamento, auxiliando no desvio dos talos dos cultivos.
- **Fundo Liso e Arredondado:** maior área de contato do pneu com o solo proporcionando diminuição da compactação, além de oferecer uma melhor auto limpeza mantendo tratividade.
- **Barras Retas:** desenho bidirecional, proporcionando maior tração nos dois sentidos de giro do pneu.

INFORMAÇÕES TÉCNICAS	14.9-24TL	CARGA	PRESSÃO (psi)
Classificação	R1S	2870	26
Profundidade do Sulco (mm)	32	2330	23
Largura da Seção (mm)	383	2230	20
Diâmetro Externo (mm)	1232	1830	17
Raio Estático sobre Carga (mm)	524	1550	14
Circunferência de Rolamento (mm)	3718	1220	11
Pressão de Ar (psi)	26	850	8
Carga Máxima (Kg) – 500 m/h	2870	610	5
Aros	W11 W12 W13	250	2

Aro de medição sublinhado; Aro indicado em negrito
Se preferir, pode ser montado com câmara

A PROMETEAON OFERECE UM PACOTE DE SERVIÇOS PROFISSIONAIS EXCLUSIVO PARA AUMENTAR O DESEMPENHO DO PNEU E A EFICIÊNCIA DO SEU NEGÓCIO

PRO SERVICES



Pacote de treinamentos (comercial e técnico) ofertados aos nossos clientes, frotas e revendedores.



Inovador sistema de inspeção e monitoramento de pneus, projetado para atender às suas necessidades em contínua evolução



Pacote de serviços ofertados para os nossos clientes, focados na manutenção e cuidados com os pneus e sua operação.



Nossas novas bandas de rodagem Novateck e Prometec prolongam a vida útil de seus pneus Prometeon. Qualidade idêntica para todas as "vidas" dos pneus.

Cuidados e conservação dos pneus:

- Calibrar regularmente o pneu com a pressão correta;
- Utilizar calibradores (manômetros) de boa qualidade;
- Evitar verificação da pressão com temperatura ambiente alta;
- Verificar as condições da válvula de enchimento;
- Se o Pivô ficar parado durante muito tempo, movimentar as rodas cerca de 180° a cada três meses.

No caso de troca por pneus novos sem câmara de ar avaliar as condições do aro em relação a:

- Acabamento/condições da região de contato com o talão do pneu (oxidação ou imperfeições);
- Avarias/amassados;
- Cobertura de galvanização.

A PROMETEAON OFERECE GARANTIA DE ATÉ 10 ANOS NOS PRODUTOS DA LINHA AGRO. CADASTRE O SEU PRODUTO ATRAVÉS DO APP PARA RECEBER ESTE BENEFÍCIO.

Visando sempre a inovação e a melhoria contínua dos nossos produtos e serviços, gerando mais valor aos nossos clientes, a Prometeon oferece até 10 anos de garantia para produtos do segmento Agro*.

Confira abaixo o passo a passo para realizar o cadastro:



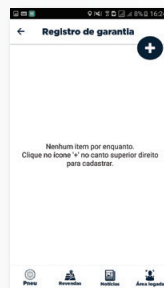
1 Entrar no aplicativo e selecionar o botão "pneu".



2 Selecionar o botão Agro.



3 Selecionar o ícone "cadastrar garantia".



4 Selecionar o botão "+" para preencher as informações necessárias para cadastrar a garantia.



5 Preencher as informações necessárias.



6 Adicionar o Revendedor, modelo do pneu, DOT, matrícula, anexar foto da NF.



7 Selecionar o botão adicionar item. **Garantia cadastrada!**

*Conforme política de garantia vigente, disponível para consulta e download em nosso website Prometeon.com, App Prometeon Tyes ou SAC Prometeon. Necessário registrar, em até 30 dias da data da NF, através do app para mais 5 anos, totalizando 10 anos sem custo adicional.

Como encontrar informação do DOT e Matrícula



Confira todos os benefícios, termos e condições em nosso app e em nosso site:



ANTEO

PROMETEON TYRE GROUP: UM FABRICANTE TOTALMENTE FOCADO NO NEGÓCIO INDUSTRIAL, COM MAIS DE 100 ANOS DE EXPERIÊNCIA

PROMETEON TYRE GROUP é um fabricante global de pneus com foco exclusivo no mercado industrial, desenvolvendo e produzindo pneus para caminhões, ônibus, agro e OTR. A Prometeon possui oferta multinível, com um portfólio de produtos que inclui as marcas PIRELLI e FORMULA, sob licença, bem como ANTEO, TEGRYS, ARGANTIS, SESTANTE, entre outras globalmente. O Grupo possui quatro fábricas (duas no Brasil, uma no Egito, uma na Turquia), três Centros de Pesquisa e Desenvolvimento (Itália, Brasil, Turquia) e um Centro de Desenvolvimento no Egito, que representam o coração da inovação dos produtos. O Grupo Prometeon conta com mais de 8 mil colaboradores localizados em todos os cinco continentes.

PNEU PARA APLICAÇÃO EXCLUSIVA EM PIVÔ DE IRRIGAÇÃO ANTEO PRO-I

A Prometeon tem, no Brasil, o principal Centro de Pesquisas e Desenvolvimento Global, dedicado ao desenvolvimento de produtos Agrícolas e Fora de Estrada (OTR), propiciando antecipar as mais recentes tecnologias mundiais, através de modernas ferramentas de projeto, e criar novos produtos e soluções com foco nas necessidades do mercado brasileiro, em parceria com as principais montadoras do segmento e os mais exigentes clientes, sendo exportados daqui para todo o mundo.

Assim nasce o produto ANTEO PRO-I, orgulhosamente projetado pela equipe de pesquisa e desenvolvimento local, utilizando as mesmas tecnologias em constante inovação, matérias-primas e processos presentes nas demais marcas produzidas pelo grupo Prometeon, conferindo a qualidade já reconhecida pelo mercado.

Em parceria com os principais fabricantes de pivôs de irrigação, foram realizados exaustivos testes em campo, que demonstraram e comprovaram os resultados positivos.

QUALIDADE QUE VOCÊ CONHECE E CONFIA:



Centro de Pesquisa e Desenvolvimento Agro no Brasil



Fabricado no Brasil



ANTEO

Uma Marca **PROMETEON**

Visite nosso site
PROMETEON.COM

Siga-nos



prometeontyre_br



Prometeon Brasil



Prometeon Tyre Group



Prometeon Brasil

ANTEO

Uma marca

PROMETEON

PROMETEON.COM